

**acv**  
TURN UP  
THE VOLUME

**acv**

**TURN UP  
THE VOLUME**

**РУКОВОДСТВО  
ПОЛЬЗОВАТЕЛЯ**

**CRAFT**  
HAND  
MADE

Корпусной сабвуфер  
со встроенным усилителем

**B8A B10A B12A**  
**F8A F12A F10A**  
**F122A**



**Производитель устанавливает срок службы изделия – 3 года**

**Производитель: ООО «Кармекс»**

**Адрес: 192012, г. Санкт-Петербург, Обуховской Обороны пр-кт,  
дом 271, литер А, 7-Н.Ч.П. 24, ОФИС 513**

**Телефон: +7 812 408 7225**

**acv®**

В соответствии с проводимой политикой постоянного контроля и совершенствования технических характеристик и дизайна возможно внесение изменений в данное руководство без предварительного уведомления пользователя.



# ТЕХНИЧЕСКИЕ ХАРАКТЕРИСТИКИ

## B8A/F8A CRAFT

**Максимальная мощность:** 600 Вт  
**Номинальная мощность:** 120 Вт  
**Фазоинверторный корпус со встроенным усилителем**  
**Сабвуфер:** 8" (200мм)  
**Бумажный диффузор с резиновым подвесом**  
**Звуковая катушка:** 1,5" (38мм), 3,7 Ом  
**Сопротивление:** 4 Ом (одна катушка)

**Частотная характеристика:** 35 ~ 150 Гц  
**Чувствительность:** 86 ± 2 дБ  
**SPL:** 105±2 дБ / 100Вт на расстоянии 1м  
**Магнит:** 20 унций  
**Размеры, мм:** 206\*(203+263)\*285  
(Длина\*Ширина поверху\*Ширина понизу\*Высота)  
**Выносной Bass Boost**

## CRAFT B10A/F10A

**Максимальная мощность:** 1200 Вт  
**Номинальная мощность:** 200 Вт  
**Фазоинверторный корпус со встроенным усилителем**  
**Сабвуфер:** 10" (250мм)  
**Бумажный диффузор с резиновым подвесом**  
**Звуковая катушка:** 1,5" (38мм), 3,7 Ом  
**Сопротивление:** 4 Ом (одна катушка)

**Частотная характеристика:** 35 ~ 150 Гц  
**Чувствительность:** 86 ± 2 дБ  
**SPL:** 107±2 дБ / 100Вт на расстоянии 1м  
**Магнит:** 35 унций  
**Размеры, мм:** 440\*(218+270)\*315  
(Длина\*Ширина поверху\*Ширина понизу\*Высота)  
**Выносной Bass Boost**

## CRAFT B12A/F12A

**Максимальная мощность:** 1500 Вт  
**Номинальная мощность:** 300 Вт  
**Фазоинверторный корпус со встроенным усилителем**  
**Сабвуфер:** 12" (300мм)  
**Бумажный диффузор с резиновым подвесом**  
**Звуковая катушка:** 1,5" (38 мм), 3,7 Ом  
**Сопротивление:** 4 Ом (одна катушка)

**Частотная характеристика:** 30 ~ 150 Гц  
**Чувствительность:** 87 ± 2 дБ  
**SPL:** 109±2 дБ / 100Вт на расстоянии 1м  
**Магнит:** 40 унций  
**Размеры, мм:** 480\*(250+308)\*370  
(Длина\*Ширина поверху\*Ширина понизу\*Высота)  
**Выносной Bass Boost**

## CRAFT F122A

**Максимальная мощность:** 3000 Вт  
**Номинальная мощность:** 600 Вт  
**Двойной фазоинверторный корпус со встроенным усилителем**  
**Сабвуфер:** 12" (300мм) x2  
**Бумажный диффузор с резиновым подвесом**  
**Звуковая катушка:** 1,5" (38 мм), 3,7 Ом x 2  
**Сопротивление:** 4 Ом (одна катушка) x 2

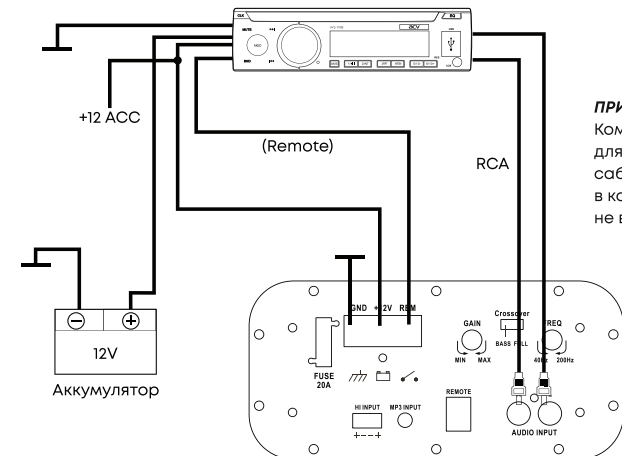
**Частотная характеристика:** 30 ~ 150 Гц  
**Чувствительность:** 88 ± 2 дБ  
**SPL:** 110±2 дБ / 100Вт на расстоянии 1м  
**Магнит:** 40 унций x 2  
**Размеры, мм:** 745\*(295+395)\*400  
(Длина\*Ширина поверху\*Ширина понизу\*Высота)  
**Выносной Bass Boost**

### ⚠ ВНИМАНИЕ!

- Не подвергайте сабвуфер прямому попаданию влаги, это может спровоцировать короткое замыкание или возгорание.
- Не блокируйте фазоинверторное отверстие для вентиляции воздуха и не помещайте посторонние предметы внутрь трубы.
- При монтаже сабвуфера, оставьте небольшое свободное пространство со всех сторон.

## ПРОЦЕДУРА СОЕДИНЕНИЯ ПРОВОДОВ

- СОЕДИНЕНИЕ СИЛОВЫХ ПРОВОДОВ.** Правильно подберите толщину силовых проводов. Рекомендуемые сечения 4~8 AWG, так как это будет влиять на корректную работу устройства. Соедините положительный провод с плюсовой клеммой аккумулятора. При этом необходимо, как можно ближе к аккумуляторной батарее, установить колбу с предохранителем. Отрицательный кабель соедините с любой деталью корпуса автомобиля и закрепите винтом. При этом проверьте, чтобы ваши действия не нарушили инструкцию автомобиля и его узлы.
- ПОДКЛЮЧЕНИЕ ПРОВОДА УПРАВЛЕНИЯ ВКЛЮЧЕНИЯ УСИЛИТЕЛЯ.** Провод управления включения усилителя. Соедините эту клемму с соответствующим проводом на головном устройстве. Также клемму можно подключить к резистору автомобильной антенны. Еще один метод – подключить провод REMOTE на зажигание автомобиля.
- ПОДКЛЮЧЕНИЕ МЕЖБЛОЧНОГО КАБЕЛЯ (RCA, НИЗКОУРОВНЕВЫЙ ВХОД).** Подключите RCA-кабель, в такой последовательности: БЕЛЫЙ разъем – соедините с левым каналом, КРАСНЫЙ – соедините с правым.
- НАСТРОЙКА ЧУВСТВИТЕЛЬНОСТИ.** Выполните настройку чувствительности сабвуфера в соответствии с настройками головного устройства.



**ПРИМЕЧАНИЕ**  
Комплект проводов для подключения сабвуферов CRAFT в комплектацию не входит