

acv

CONFIDENCE
IN DRIVING

РУКОВОДСТВО
ПОЛЬЗОВАТЕЛЯ

GQ120

Автомобильный
видеорегистратор



МАГНИТНОЕ
КРЕПЛЕНИЕ



G sensor



microSD



120°



photo
mode



2,0"
display

USB 2.0

FullHD
1920×1080

acv®

В соответствии с проводимой политикой постоянного контроля и совершенствования технических характеристик и дизайна возможно внесение изменений в данное руководство без предварительного уведомления пользователя!





СОДЕРЖАНИЕ

Общая информация	4
Указания по эксплуатации и меры предосторожности	4
Введение	6
Описание устройства	7
Подготовка к эксплуатации	8
Установка в автомобиле, подключение	9
Включение видеорежистратора	10
Назначение кнопок	11
Меню настроек видео	12
Меню настроек фоторежима	14
Основные операции. Запись видео	15
Основные операции. Фотосъемка	17
Воспроизведение видео и фотографий	18
Подключение устройства к ПК по USB	19
Технические характеристики	20
Возможные неисправности и методы их устранения	21

ОБЩАЯ ИНФОРМАЦИЯ

Благодарим за то, что Вы выбрали автомобильный видеорегистратор ACV GQ 120. Прежде чем начать эксплуатацию устройства, внимательно прочтите данное руководство, чтобы воспользоваться всеми возможностями видеорегистратора и продлить срок его службы. Сохраните это руководство, чтобы обратиться к нему, если в будущем возникнет такая необходимость. Данное Руководство содержит информацию о технических характеристиках устройства, кнопках управления устройством и его программном обеспечении, перечень мер безопасности, игнорирование или несоблюдение которых может привести к повреждению устройства, сбоям в его работе или к выходу из строя. В руководстве так же содержатся советы по использованию видеорегистратора. Приведённая информация позволит избежать ошибок, связанных с неправильной эксплуатацией устройства. В случае выявления несоответствия функционала устройства данному руководству по эксплуатации, скачайте последнюю версию инструкции с официального сайта www.acv-auto.com. Если Вы обнаружили ошибки или не соответствия в описании и работе устройства, пожалуйста, сообщите об этом на электронный адрес: Russia@acv-auto.com

УКАЗАНИЯ ПО ЭКСПЛУАТАЦИИ И МЕРЫ ПРЕДОСТОРОЖНОСТИ

Автомобильный видеорегистратор GQ120 произведен и предназначен для мобильного использования. Нижеследующие указания по эксплуатации предназначены для того, чтобы помочь Вам правильно использовать устройство без угрозы чьей-либо безопасности и сохранять его в рабочем состоянии. Внимательно прочитайте тот раздел и строго следуйте приведенным в нем инструкциям.

МЕРЫ ПРЕДОСТОРОЖНОСТИ ПРИ РАБОТЕ С АДАПТЕРОМ ПИТАНИЯ

- Заряжайте устройство только от совместимых зарядных устройств. При первой зарядке рекомендуется заряжать его в течение 2-х часов.
- При зарядке устройства используйте только стандартный тип адаптера питания в прикуриватель автомобиля (включен в комплект поставки). Использование нестандартного или иного типа зарядного устройства может привести к повреждению видеорегистратора и потере гарантии на устройство.
- Адаптер можно подключать только к тому типу электрической сети, параметры которой указаны на маркировке. Если Вы не уверены в соответствии параметров электрической сети и адаптера питания, проконсультируйтесь со специалистами, обратитесь в службу поддержки или в один из авторизованных изготовителем сервисных центров.
- Храните адаптер питания в недоступном для детей месте.

МЕРЫ БЕЗОПАСНОСТИ ПРИ ОБРАЩЕНИИ С ЖИДКОКРИСТАЛЛИЧЕСКИМ ДИСПЛЕЕМ УСТРОЙСТВА

Экран жидкокристаллического (ЖК) дисплея – хрупкое устройство, требующее бережного обращения.

Для протирки экрана ЖК-дисплея используйте только мягкую ткань на основе микрофибры

или специальные салфетки.

· Используйте только специальные средства для очистки дисплея.

· Не касайтесь поверхности экрана острыми предметами.

· Не оказывайте на экран сильного давления и не размещайте на нем какие-либо предметы. Это может привести к повреждениям дисплея и потере гарантии на устройство.

· Не оставляйте дисплей под прямыми солнечными лучами.

МЕРЫ БЕЗОПАСНОСТИ ПРИ РАБОТЕ С РАЗЪЕМАМИ

· Не применяйте силу при подключении к разъемам внешних устройств. Это может привести к повреждению контактов.

· Не допускайте попадания в разъемы посторонних предметов, а так же жидкости и пыли. Это может привести как к повреждению разъема, так и устройства в целом.

· Перед установкой убедитесь, что штекер подсоединяется правильной стороной.

При необходимости переверните штекер.

МЕРЫ БЕЗОПАСНОСТИ ПРИ ОБРАЩЕНИИ С КАРТАМИ ПАМЯТИ

· Устанавливайте карту памяти только правильной стороной. Не прилагайте усилия, если карта не входит в слот устройства. Это может привести к повреждению, как самого слота, так и карты памяти.

· Не допускайте попадания в разъем карты памяти посторонних предметов, а также жидкости и пыли. Это может привести как к повреждению разъема, так и устройства в целом.

· Перед установкой убедитесь, что карта устанавливается правильной стороной.

При необходимости переверните карту.

· Если не удается установить карту в разъем, убедитесь в её соответствии спецификации microSD/microSDHC.

· Не извлекайте карту памяти во время доступа устройства к ее содержимому (запись, чтение, копирование, воспроизведение файлов). Это может привести к потере данных или к выходу карты из строя.

· Не используйте карту памяти при повышенной температуре.

· Берегите карту от попадания жидкости или эрозийных материалов.

ВВЕДЕНИЕ

Видеорегистратор GQ120 разработан специально для записи видео и аудио контента в режиме реального времени во время вождения транспортного средства. Видеорегистратор оснащен магнитным креплением для удобства быстрой установки и демонтажа.

ОСОБЕННОСТИ

- FHD камера (1920 x 1080)
 - Светодиодный цветной IPS дисплей с диагональю 2,0"
 - Широкоугольный фронтальный объектив с апертурой 120 градусов
 - Автоматическая аварийная запись при фиксации столкновений
 - Легкосъемное магнитное крепление на стекло
- Поддержка Micro-SD карт памяти до 32 Гб (класс 10 или выше, требуется для HD видео записи)

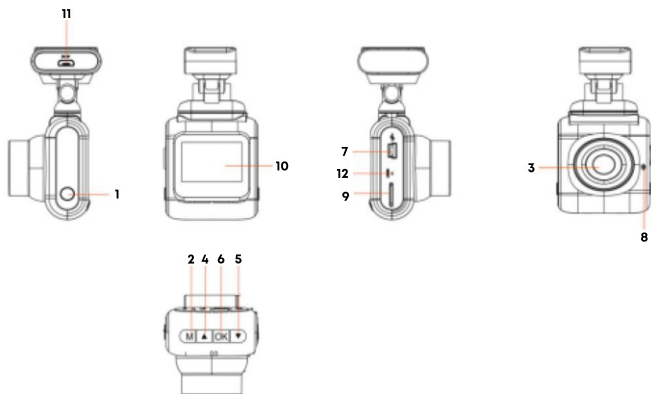
СОДЕРЖИМОЕ УПАКОВКИ

Пакет содержит следующие элементы:

- Автомобильный видеорегистратор
- Магнитное крепление на стекло
- Автомобильный адаптер питания
- Кабель USB - miniUSB
- Руководство по эксплуатации
- Гарантийный талон

При обнаружении отсутствия какой либо из позиций содержимого немедленно свяжитесь с продавцом.

ОПИСАНИЕ УСТРОЙСТВА



1. PWR - Вкл/Выкл устройства
2. Выбор режима / Меню настроек
3. Камера
4. Вверх
5. Вниз
6. Подтверждение (OK)
7. Мини-USB интерфейс
8. Микрофон

9. TF-слот (micro SD)
10. ЖК дисплей
11. Микро-USB интерфейс
12. Reset кнопка сброса

ПОДГОТОВКА К ЭКСПЛУАТАЦИИ

ПРОВЕРКА АККУМУЛЯТОРА

Включите устройство, для этого, нажмите кнопку **POWER**.

Проверьте степень заряда батареи:



Полный заряд батареи



Средний заряд батареи



Низкий заряд батареи



Заряд недостаточен,
подсоедините совместное
зарядное устройство

При необходимости, зарядите устройство.

Устройство может быть заряжено как с помощью USB-кабеля, подключенного к компьютеру, так и с помощью сетевого или автомобильного зарядного устройства с силой тока не более 1А.

УСТАНОВКА КАРТЫ ПАМЯТИ

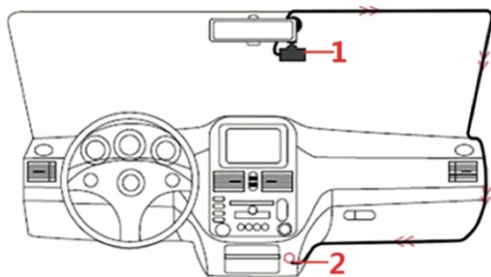
- Вставьте карту памяти в слот (9), не прилагая усилий до щелчка.



- Если устройство не может инициализировать карту памяти или файловая система на ней не оптимальна, возможно, потребуется отформатировать ее на устройстве (при этом все данные на карте памяти будут удалены). Для извлечения карты памяти нажмите на край карты памяти внутрь, пока не услышите/почувствуете щелчок, затем дайте устройству возможность вытолкнуть карту из гнезда.

УСТАНОВКА В АВТОМОБИЛЕ

1. Выберите подходящее место на лобовом стекле автомобиля, желательно поближе к центру, чтобы ничто не загромождало обзор.
2. Снимите защитную пленку с липкой ленты на креплении.
3. Обезжирьте поверхность лобового стекла в месте установки. Не устанавливайте регистратор на влажное или обледенелое стекло для надежной фиксации!
4. Установите крепление липкой стороной в выбранное место на лобовом стекле и надавите на несколько секунд, чтобы зафиксировать.
5. Вставьте видеорегистратор в крепление.
6. Отрегулируйте угол наклона камеры для получения оптимального обзора. Объектив камеры должен быть направлен горизонтально. Зафиксируйте наклон, закрутив фиксатор на креплении.
7. Спрячьте кабель с адаптером питания за уплотнитель, как показано на картинке. При такой установке он не будет загромождать обзор водителю.



8. Вставьте карту памяти Micro SD в слот устройства.
9. Вставьте кабель питания в разъем на креплении, а адаптер питания в прикуриватель. Установка завершена.
10. Для снятия устройства с крепления потяните его на себя под углом. Не тяните вниз!

Не забудьте снять защитную пленку с объектива, иначе изображение будет «замылено».

ВНИМАНИЕ!

1. Не вынимайте и не вставляйте карту памяти, когда устройство включено. Это может привести к повреждению карты памяти.
2. Рекомендуется использовать микро-SD карты класса скорости 6 и выше емкостью 16 или 32 Гб. Устройство также поддерживает карты емкостью 128Гб класса скорости 10.
3. Рекомендуется отформатировать микро SD карты перед первым использованием.

ПОДКЛЮЧЕНИЕ К ИСТОЧНИКУ ПИТАНИЯ ТРАНСПОРТНОГО СРЕДСТВА

Используйте только прилагаемый автомобильный адаптер для питания устройства и зарядки встроенной батареи. Подключите один конец автомобильного адаптера к USB разъему регистратора. Подключите другой конец автомобильного зарядного устройства к прикуривателю вашего автомобиля.

ПРИМЕЧАНИЕ:

Пожалуйста, обратите внимание, если температура окружающей среды достигает +45°C или выше, автомобильный адаптер еще может служить источником питания для видеорегистратора, но не сможет зарядить аккумулятор. Это характерно для Литий-полимерных батарей и не является неисправностью.

ВКЛЮЧЕНИЕ ВИДЕОРЕГИСТРАТОРА

Автоматическое Включение/Выключение

После запуска двигателя автомобиля, видеорегистратор включается автоматически и начинается запись (если в настройках включена «автоматическая запись»).

После выключения двигателя видеорегистратор автоматически сохраняет запись и выключается в течение 5 секунд. Отсоединять кабель питания от крепления не нужно, достаточно просто снимать видеорегистратор, он будет включаться и выключаться автоматически при соединении контактов на креплении.

Ручное Включение/Выключение

Чтобы вручную включить питание, нажмите кнопку питания. Чтобы выключить, нажмите и удерживайте кнопку питания в течение по крайней мере 3 секунд.

НАЗНАЧЕНИЕ КНОПОК

1. Кнопка **M (MODE)**

Короткое нажатие - переключение режимов (Видео / Фото / Просмотр)

Длинное нажатие - вход в меню настроек

Короткое нажатие в режиме записи - блокировка текущего файла от удаления

2. Кнопка **ВНИЗ**

В режиме видео — управление микрофоном (запись звука вкл./выкл.)

В меню передвигает курсор вниз

В режиме просмотра переход к предыдущему ролику

3. Кнопка **ВВЕРХ**

В меню передвигает курсор вверх

В режиме просмотра переход к следующему ролику

4. Кнопка **OK**

Старт/Стоп видеозаписи, фотоснимок, воспроизведение файла

В меню — подтверждение выбора

5. Кнопка **POWER**

Длительное нажатие (2 сек) — вкл./выкл. видеорегистратора

Короткое нажатие при включенном устройстве — переключение экрана в режим отображения текущего времени/даты

6. Кнопка **RESET**

Перезагрузка видеорегистратора

МЕНЮ НАСТРОЕК ВИДЕО

Для входа в меню настроек видео фиксации, находясь в режиме видео, нажмите с удержанием кнопку Menu.
Описание и настройки параметров видеозаписи, доступных в данном устройстве.

Разрешение.

Настройка разрешения в режиме видеозаписи.
Доступные параметры 1080FHD 1920*1080, 720p 1280*720

Циклическая запись.

Настройка длительности фрагмента видео при включенной циклической записи, либо отключение этой функции. Значения: Выкл./1мин./3мин./5мин.

Экспозиция

Регулировка экспозиции позволяет настроить изображение для различных условий освещенности. При постоянном избытке освещенности увеличьте значение экспозиции, при недостатке - уменьшите.

Значения: по умолчанию: от +2,0 до -2,0 (по умолчанию +0.0)

Обнаружение движения.

При включении этой функции видеорегистратор будет включать запись только при наличии движения в кадре. Обратите внимание, что для работы этой функции видеорегистратор должен быть включен. Значения: Вкл./Выкл.

Запись аудио

Включение и отключение записи звука. Значения: Вкл./Выкл.

Штамп даты

Штамп даты, времени, на видео. Значения: Вкл./Выкл.

G-сенсор

Датчик удара (G-сенсор) позволяет автоматически защищать фрагмент видео от перезаписи при ударах и резких ускорениях и торможениях. Датчик удара может срабатывать на неровностях дороги, особенно при высокой чувствительности, что может привести к заполнению карты памяти защищенными файлами.

Значения: Выкл./2G/4G/8G

Номерной знак

Установка госномера транспортного средства. Для установки используйте кнопки ВВЕРХ (4) ВНИЗ (5). Нажмите ОК (6) для подтверждения выбранного значения

Режим парковки

При включении режима парковки после отключения питания видеорегистратор будет включаться при срабатывании G-сенсора и сохранять защищенное от удаления видео. Длина отрезка видео 10 секунд. Дополнительно включать G-сенсор для работы режима парковки не требуется. Значения: Выкл./Вкл.

Дата/Время

Настройка даты и времени. Для установки используйте кнопки ВВЕРХ (4) ВНИЗ (5). Нажмите ОК (6) для подтверждения выбранного значения

Автовыключение

Настройка времени, через которое устройство отключится, при условии, что не идет запись видео и отсутствуют нажатия на кнопки. Значения: Выкл./1мин./3мин./5мин.

Заставка

Автовотключение экрана. Время работы экрана после нажатия на кнопки. Значения: Выкл./30сек./1мин./3мин.

Звуковой сигнал

Включение и отключение звука при нажатии на кнопки. Значения: Вкл./Выкл.

Язык

Выбор языка интерфейса видеорегистратора. Значение по умолчанию: Русский

Частота

Настройка частоты освещения позволяет избавиться от мерцания светофоров или при съемке в помещении. Значения: 50 Гц/60Гц

Формат

Форматирование карты памяти. Обратите внимание, что защищенные от перезаписи файлы в ходе форматирования будут удалены.

Настройки по умолчанию

Сброс устройства до заводских настроек.

Версия

Версия установленного программного обеспечения.

МЕНЮ НАСТРОЕК ФОТОРЕЖИМА

Для входа в меню настроек фотосъемки, находясь в режиме фото, нажмите с удержанием кнопку Menu.

Разрешение.

Разрешение фото с указанием количества мегапикселей и разрешения.

Значения от VGA 640x480 до 12M 4032x3024

Качество.

Настройка качества фото за счет настройки сжатия файла. Чем выше качество, тем больше места на карте памяти занимает снимок.

Степень сжатия JPEG файла Хорошо/Норма/Эконом

Резкость.

Настройка резкости фото. При высокой резкости могут возникнуть артефакты, при низкой резкости может снизиться детализация фото.

Значения Сильно/Норма/Мягкий

Баланс белого.

Настройка баланса белого для различных условий освещения позволяет добиться максимально правильной цветопередачи.

Значения: Авто/Дневной свет/Облачно/Вольфрам/Флуоресцентный

ISO

Настройка светочувствительности. Значения: Авто/100/200.

Экспозиция

Регулировка экспозиции позволяет настроить изображение для различных условий освещенности. При постоянном избытке освещенности увеличьте значение экспозиции, при недостатке - уменьшите. Значения от -2.0 до +2.0.

Штамп даты

Включение/выключение наложения информации о текущих дате и времени на видео и фото. Значения Выкл / Дата / Дата/Время

Примечание.

Остальные режимы были описаны ранее в меню настроек режима ВИДЕО

ОСНОВНЫЕ ОПЕРАЦИИ

ЗАПИСЬ ВИДЕО

Запись видео во время вождения

После запуска двигателя автомобиля, видеорегистратор включается автоматически и начинается запись. Если функция автоматического включения в настройках активирована. После выключения двигателя видеорегистратор автоматически сохраняет запись и выключается в течение 5 секунд.

Включение записи Видео вручную.

1. Для включения/выключения записи нажмите кнопку **Ok**

Примечание:

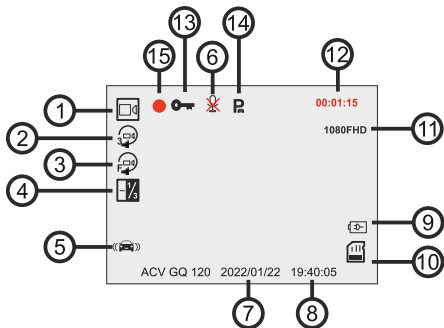
1. Один видео файл сохраняется для каждого из 1, 2, 3 минутных фрагментов записи.
2. Устройство сохраняет записанные файлы на карту памяти. Если карта заполняется полностью, устройство в процессе записи новых файлов удаляет старые файлы на карте памяти, если они не защищены от перезаписи.

Защита текущего файла от удаления.

В процессе записи видео, если вам необходимо экстренно сохранить текущий файл, нажмите кнопку **"M"**. Иконка **От** будет отображаться в верхнем левом углу экрана, и записанный файл будет защищен от перезаписи.

Чтобы остановить запись, нажмите кнопк **Ok**.

ОПИСАНИЕ ДИСПЛЕЯ В РЕЖИМЕ ВИДЕОФИКСАЦИИ




1. Режим видео фиксации
2. Циклическая запись включена
3. Детектор движения включен
4. Значение экспозиции
5. G-сенсор включен
6. Запись звука выключена
7. Текущая дата
8. Текущее время
9. Подключен источник питания
10. Карта памяти установлена
11. Разрешение записи
12. Длина текущего фрагмента видео
13. Текущий файл защищен от перезаписи
14. Включен режим парковки
15. Индикация записи

ФОТОСЪЕМКА

Видеорегистратор может быть использован для фотосъемки.

В режиме ожидания, нажмите кнопку «М» для включения фото режима.

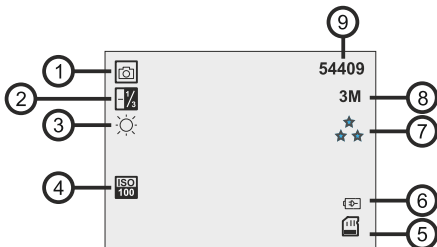
В левом верхнем углу будет отображаться значок . Чтобы сделать снимок нажмите кнопку **Ok**.

Примечание:

Если выполняется запись, нажмите кнопку **Ok**, чтобы остановить запись.

После этого можно будет включить фото режим как описано выше.

Описание дисплея в фото режиме




1. Режим Фото
2. Значение экспозиции (если оно отлично от 0.0)
3. Режим баланса белого
4. Режим светочувствительности
5. Карта памяти установлена
6. Питание от АКБ
7. Качество фото
8. Разрешение фото
9. Остаток места на карте памяти (времени записи видео/кол-во фото)

ВОСПРОИЗВЕДЕНИЕ ВИДЕО И ФОТОГРАФИЙ

Если выполняется запись, нажмите кнопку **Ок**, чтобы остановить запись.

Дисплей будет отображать настройки в режиме ожидания.

Нажимая кнопку **Меню** выберите режим воспроизведения. В левом верхнем углу будет отображаться иконка 

Кнопками **▲/▼** выберите файл, который вы хотите просмотреть, и нажмите кнопку **Ок**

УДАЛЕНИЕ ФАЙЛОВ

Для удаления файла(ов), выполните следующие действия:

Если выполняется запись, нажмите кнопку **Ок**, чтобы остановить запись.

Нажимая на кнопку **«М»**, выберите режим воспроизведения.

Используя кнопки **▲/▼**, выберите требуемый файл.

Для удаления выбранного файла нажмите кнопку **«М»** с удержанием.

Выберите команду **«Удалить»**.

Далее выберите **УДАЛИТЬ ТЕКУЩИЙ** или **УДАЛИТЬ ВСЕ** и повторно нажмите кнопку **Ок**.

Выберите **Ок** для подтверждения

ЗАЩИТА ФАЙЛОВ ОТ УДАЛЕНИЯ

Данная опция позволяет :

Блокировать фото

Разблокировать фото

Блокировать ВСЕ

Разблокировать ВСЕ

ПРИМЕЧАНИЕ:

Удаленные файлы не могут быть восстановлены. Убедитесь, что файлы имеют резервную копию перед удалением, если это необходимо.

СИСТЕМНЫЙ СБРОС

Если в работе устройства замечены сбои и «зависания», воспользуйтесь кнопкой **"Reset"** для перезагрузки устройства.

Внимание!

Видеорегистратор является технически сложным устройством, в работе которого возможны некоторые сбои программного характера, не являющиеся основанием для наступления гарантийного случая.

ПОДКЛЮЧЕНИЕ УСТРОЙСТВА К ПК по USB

Для подключения к ПК воспользуйтесь только кабелем USB, входящим в комплект.

Выключите устройство

Подключите USB кабель к устройству и к ПК

При установлении связи будет предложено три варианта подключения:

- Хранилище
- Камера ПК
- Зарядка

Хранилище.

Видеорегистратор будет определен как внешний диск. На диске все файлы будут организованы в директории **DCIM**. Файлы, помеченные датчиком удара или пользователем, как не перезаписываемые, получают наименование - **LOCK**, незащищенные от удаления - **MOVI**, фотографии - **PICT**.

Камера ПК

ОС компьютера распознает регистратор как web-камеру. Производитель не может гарантировать корректную работу регистратора в режиме web-камеры с различным программным обеспечением.

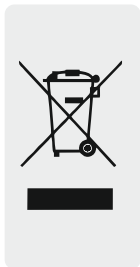
ТЕХНИЧЕСКИЕ ХАРАКТЕРИСТИКИ

Процессор GPCV1167
Видеосенсор GC2063
Разрешение видео 1920*1080P при 30 кадрах в секунду
Угол обзора 120 °
Объектив 2G2P
Размер экрана 2.0" IPS
Разрешение 320*240
Интерфейсы Mini USB / Micro USB
Носитель MicroSDHC карта до 128 Гб, класс C6 - C10
Видео выход 1.0vpp.75 Ом (HD)
Рабочее напряжение от +10 до +32В
Аккумулятор литий-полимерный 150мА/ч, 3,7В
Баланс белого АВТО
Циклическая запись: 1 мин., 3 мин., 5 мин.
Датчик движения (G-сенсор): 3-х осевой, встроенный
Парковочный монитор: Есть
Штамп номерного знака: Есть
Формат изображения: JPG
Видео формат: MOV
Размер устройства 78.6*42*82.46 мм
Собственный вес видеорегистратора 95 г

ВОЗМОЖНЫЕ НЕИСПРАВНОСТИ И МЕТОДЫ ИХ УСТРАНЕНИЯ

НЕИСПРАВНОСТЬ	ВАРИАНТ УСТРАНЕНИЯ
Не удастся записать видео или снять фотографию.	Проверьте наличие свободного места на карте памяти и блокировку карты. В случае необходимости замените карту памяти.
Регистратор останавливает запись видеофайла в процессе съемки.	Из-за высоких требований к скорости записи карты памяти, регистратор не успевает записать данные на карту. Пожалуйста, используйте карту памяти более высокого класса скорости. Рекомендуются карты microSDHC CLASS6 и выше.
При попытке проигрывания видеофайла появляется сообщение с ошибкой.	Возможно, повреждена структура файловой системы карты памяти. Отформатируйте карту памяти через меню системных настроек. В случае частых повторений ошибки, замените карту памяти.
Изображение не появляется при подключении регистратора к внешнему устройству воспроизведения.	Проверьте гнезда подключения регистратора, проверьте, выбран ли необходимый вход на устройстве отображения.
Изображение выглядит туманным/запыленным.	Проверьте чистоту линзы, также, при перепаде температур (выход из дома на холод) линза может запотевать. Для чистки используйте только специальные средства для чистки линз.
На изображении появляются мерцающие белые линии.	Измените частоту освещения в системных настройках.
Некорректно отображаются дата и время на видеофайле/фотографии.	Проверьте правильность установки даты и времени в системных настройках.
Устройство не реагирует на действия пользователя «зависает».	Перезагрузите устройство кнопкой «Reset».

БЕЗОПАСНАЯ УТИЛИЗАЦИЯ



Ваше устройство спроектировано и изготовлено из высококачественных материалов и компонентов, которые можно утилизировать и использовать повторно.

Если товар имеет символ с зачеркнутым мусорным ящиком на колесах, это означает, что товар соответствует Европейской директиве 2002/96/ЕС. Ознакомьтесь с местной системой раздельного сбора электрических и электронных товаров. Соблюдайте местные правила. Утилизируйте старые устройства отдельно от бытовых отходов. Правильная утилизация вашего товара позволит предотвратить возможные отрицательные последствия для окружающей среды и человеческого здоровья.



acv

**CONFIDENCE
IN DRIVING**



CAR AUDIO / ACV ● PRODUCT WWW.ACVAUTO.COM

Made in P.R.C.

Производитель устанавливает срок службы изделия - 3 года

«Аутотек Индастриал Лимитед» 1318-19,13/Ф, Холливуд Плаза, 610 Нафан Роуд,
Монгкок, Коулун, Гонг-Конг, Китай
"Autotek Industrial Limited" 1318-19,13/F, Hollywood Plaza, 610 Nathan Road,
Mongkok, Kowloon, Hong-Kong, China